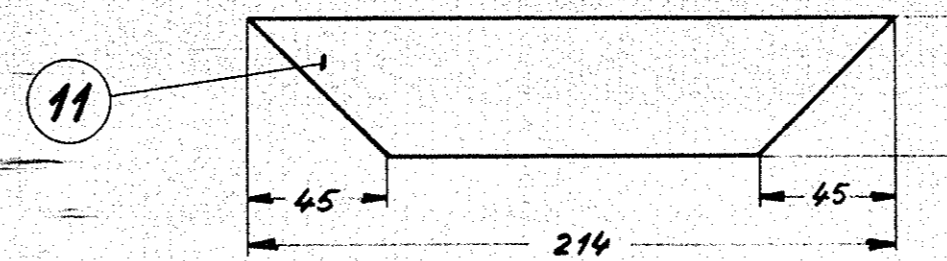
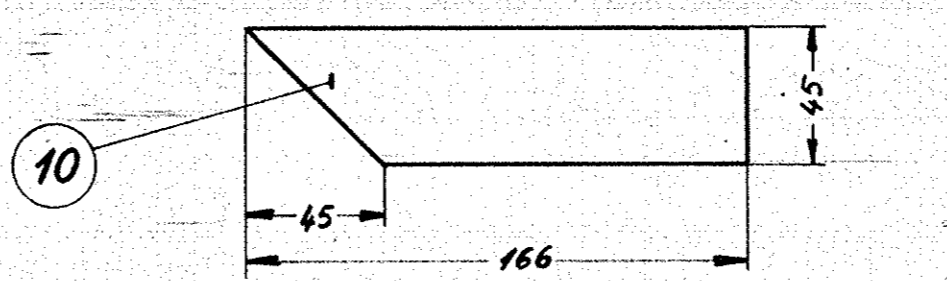
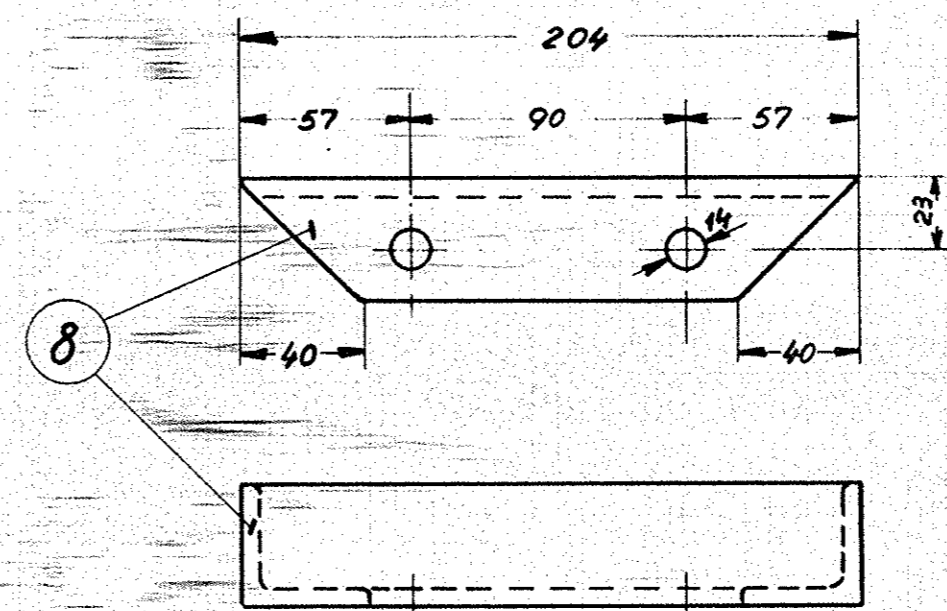
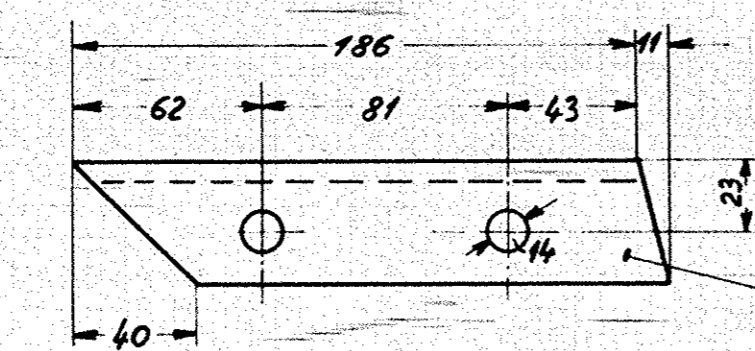
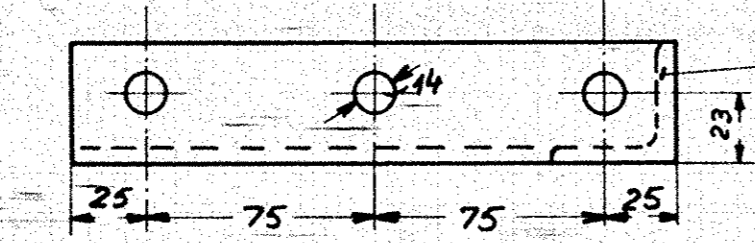
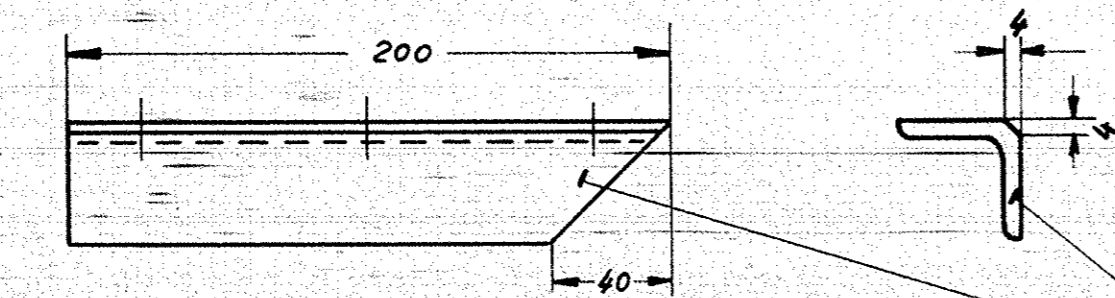
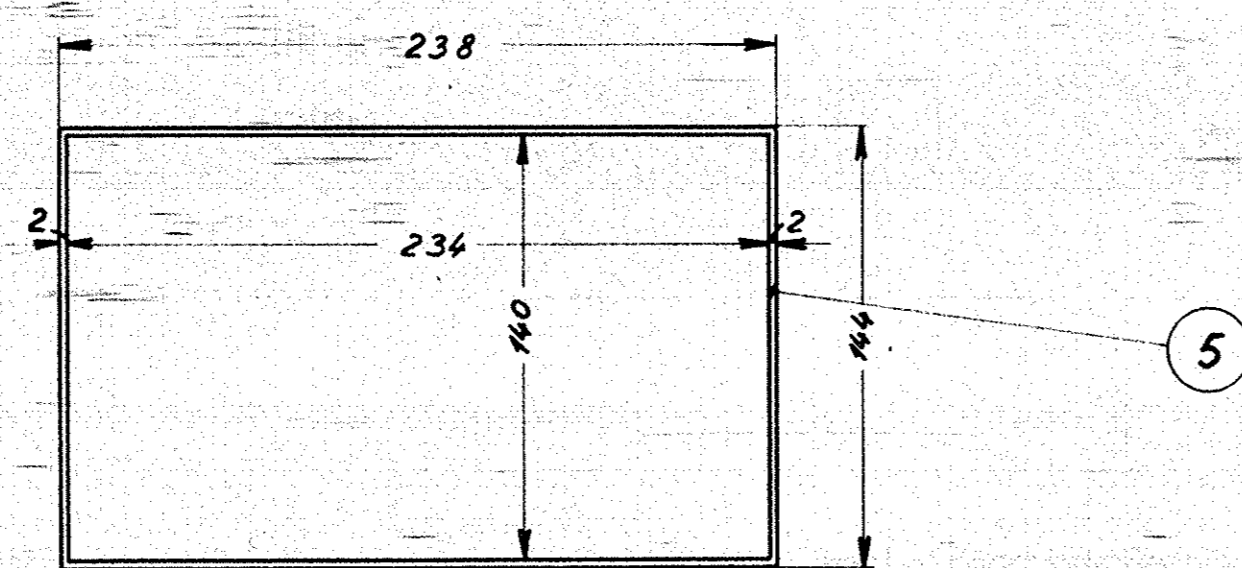
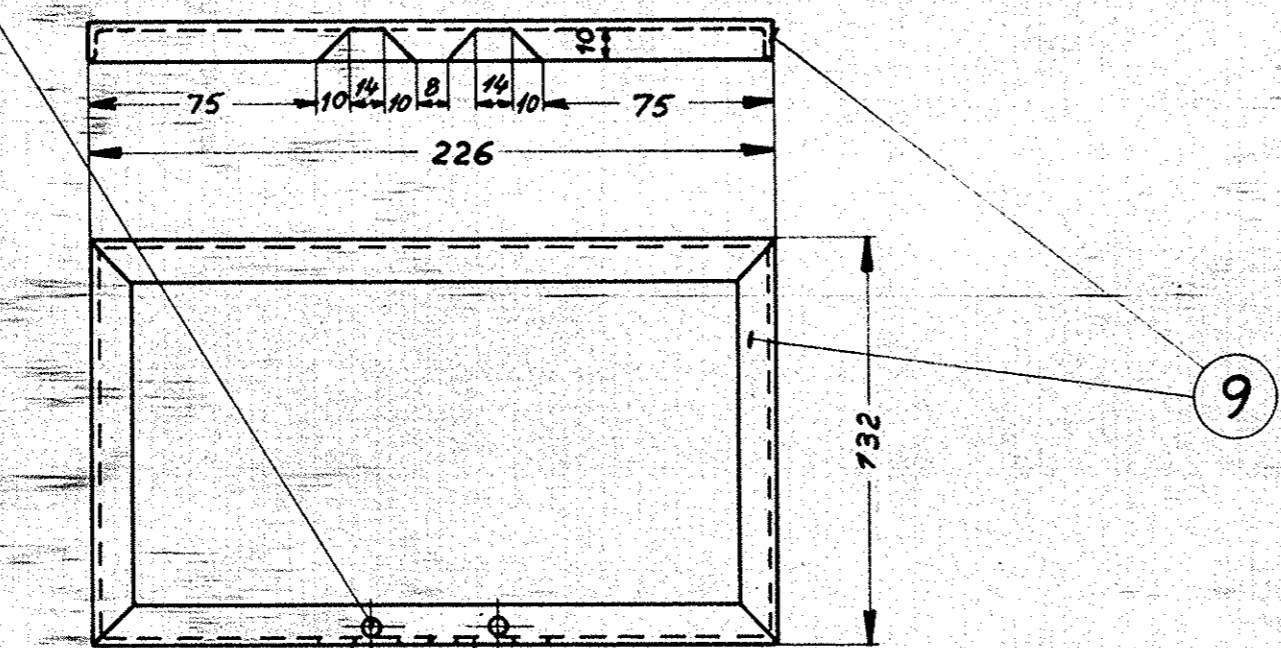
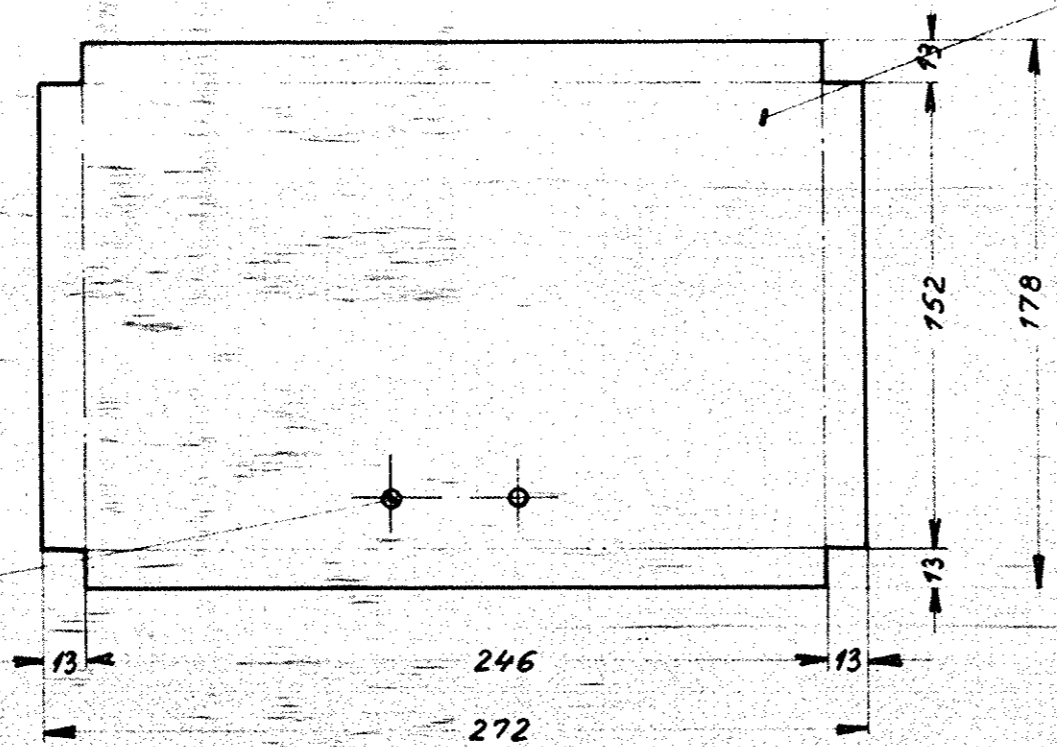
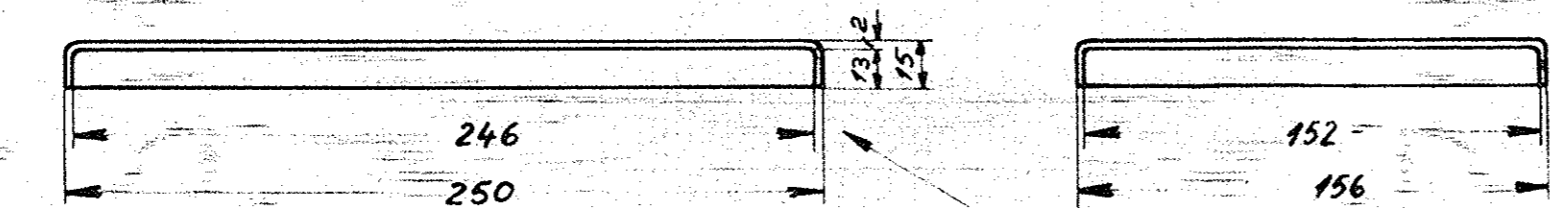


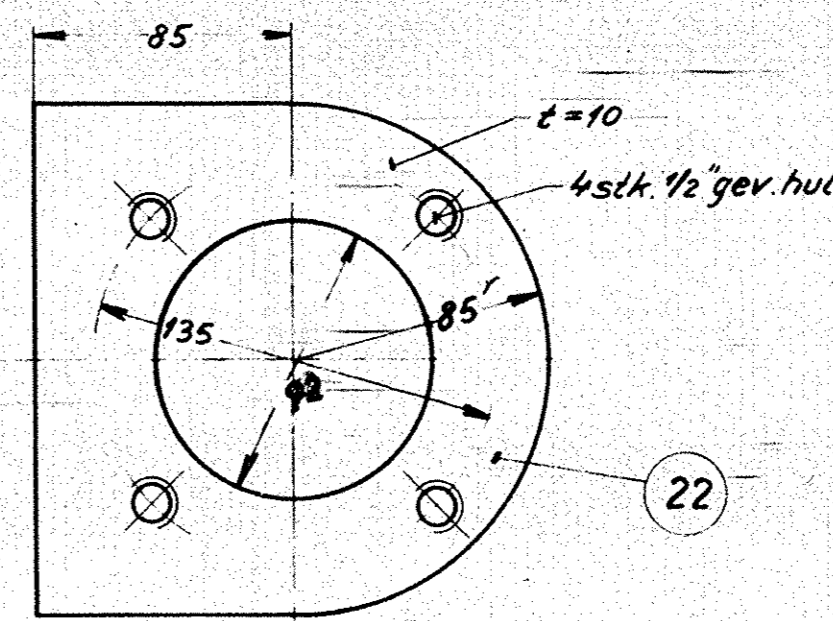
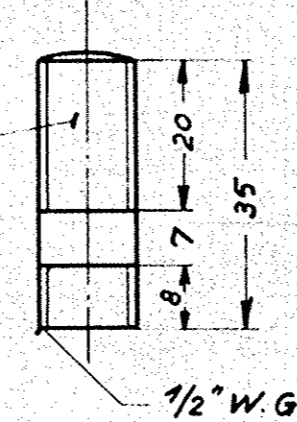
7 ⁸ huller opm. efter pos. 13.



6 - 2stk. 2stk. v.

7 - 2stk. h. 2stk. v.

Ang. placering se 307L - 17070.



4	gummipakning 180x180x1,5	26	gummi	360x360x1,5
32	nitte m. halv. hv. 3 ⁸ x7	25	st. 34	magasin
16	møtrik, blk. 1/2"	24	st. 34	magasin
16	tapskrue 1/2" x 36	23	blk. st.	13 ⁸ x 750
4	flange 170 x 170 x 10	22	st. 00	360 x 360 x 10
44	fjederskive 1/2"	21	fj. 54	magasin
12	skrue m. 6-kt. hv. 1/2" x 20	20	st. 34	"
16	bolt 1/2" x 30	19	st. 34	"
4	klaverhængsel, C.F.P. nr. B6205	18	messing	magasin
4	pakning 246/226 x 152/132 x 5	17	gummi	510 x 320 x 5
8	fjederskive 1/4"	16	fj. st.	magasin
8	møtrik, blk. 1/4"	15	messing	"
8	skrue m. unders. hv. 1/4" x 20	14	st. 34	magasin
4	forvridergreb 1 B - 12	13	rødgods	VI lager
4	fladjern 35 x 6,5 x 50	12	st. 00	L = 240
4	" 45 x 6,5 x 214	11	"	L = 880
4	fladjern 45 x 6,5 x 166	10	"	L = 700
4	vinkelramme 13 x 13 x 3 x 716	9	"	L = 2960
4	vinkeljern 40 x 40 x 6 x 204	8	"	L = 840
4	" 40 x 40 x 6 x 197	7	"	L = 820
4	vinkeljern 40 x 40 x 6 x 200	6	"	L = 840
4	ramme 756 x 15 x 2	5	"	770 x 100 x 2
4	lag 272 x 178 x 2	4	"	560 x 380 x 2
8	sideplade 460 x 386 x 2	3	"	1560 x 940 x 2
4	forplade 506 x 506 x 2	2	"	1560 x 1020 x 2
4	bagplade 506 x 373 x 2	1	st. 00	1020 x 760 x 2

Stk	Belegning	Pos	Materiale	Model nr eller materiale størrelse	rå færdig vægt/stk
Tegn	F.N. 22-11-55 Rev.	Aks	II L	Målestok 1:5, 1:2,5, 1:1	
Kalk	B.F. 20-2-57 Norm	Dato			
Dato		Rettelser			
Anvendelse			Stykliste nr		
Diesel. 400hk. rangerlokomotiv.			17931.		
Tegningens betegnelse			Tegningens		
Dele til sandkasse			307L - 17071.		
Indtaks					

Vægt. pr. bogie 95 74

FRICHS

17931.

307L - 17071.